

PRÜFBERICHT



Prüfungs-Nr. G 1631

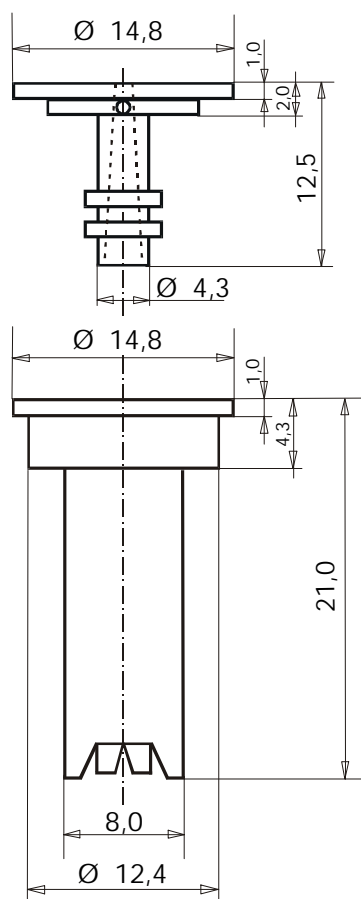
der
Biologischen Bundesanstalt für
Land- und Forstwirtschaft
Braunschweig

Mitglied des



European Network for Testing
Agricultural Machinery

Düsenmundstück



Flachstrahldüse AIRMIX 110 04 (Kunststoff, rot)

Anerkannt für das Spritzen im Feldbau

Hersteller und Anmelder

Agrotop GmbH
Köferring Strasse 5
93083 Obertraubling-Gebelkofen

**Anerkannt
am 17.01.2001**

Die Anerkennung hat eine Dauer von fünf Jahren, sie kann erneut erteilt werden.

Beurteilung

Die Flachstrahldüse Agrotop AirMix 110 04 (Kunststoff, rot) ist mit und ohne Filter Agrotop 116 F 50 M geprüft worden. Die Düse ist geeignet für das Spritzen im Feldbau unter Einhaltung folgender gerätetechnischer Voraussetzungen:

1. Einbau in Feldspritzgestänge mit ausreichender und gleichmäßiger Flüssigkeitsversorgung,
2. 500 mm Abstand von Düse zu Düse,
3. 50 cm bis 75 cm Abstand von den Düsen zur Spritzebene (eine ausreichende Gleichmäßigkeit der Querverteilung ist im Abstandsbereich 40 cm bis 90 cm gegeben),
4. Spritzdrücke - gemessen vor der Düse - zwischen 1,0 und 6,0 bar; die je Düse dazugehörenden Volumenströme sind der Tabelle zu entnehmen.

Beim Einsatz ist auf geeignete Weise dafür zu sorgen, daß die Düsen weder verstopfen noch nachtropfen. Die Abmessungen des Düsenmundstückes entsprechen der Norm DIN 11215 - Ausgabe Juli 1978.

Druck (bar)	Volumenstrom mit und ohne Filter (l/min)	Tropfenspektrum
1,0	0,89	sehr grob
1,5	1,09	
2,0	1,26	sehr grob
2,5	1,41	
3,0	1,54	sehr grob
3,5	1,66	
4,0	1,78	grob
4,5	1,89	
5,0	1,99	grob
5,5	2,09	
6,0	2,18	grob

Verlustmindernde Eigenschaften

Eingetragen in das Verzeichnis „Verlustmindernde Geräte“ (Stand 23. Mai 2001)

Abtrift- minderungs- klasse	Gerätetyp(en) und abtriftmindernde Einrichtungen	Verwendungsbestimmungen
50 %	Feldspritzgeräte mit Düse Agrotop AirMix 110-04	in einem Bereich von 20 m, gerechnet ab dem nach der Gebrauchsanleitung des auszubringenden Pflanzenschutzmittels einzuhaltenen Abstand zu Gewässern nur mit einem Druck bis 2 bar spritzen, Zielflächenabstand 50 cm
75 %	Feldspritzgeräte mit Düse Agrotop AirMix 110-04	in einem Bereich von 20 m, gerechnet ab dem nach der Gebrauchsanleitung des auszubringenden Pflanzenschutzmittels einzuhaltenen Abstand zu Gewässern nur mit einem Druck von 1 bar spritzen, Zielflächenabstand 50 cm

Einsatzprüfung:

Bayerische Landesanstalt für Bodenkultur und
Pflanzenbau – Abteilung Pflanzenschutz –
Menzinger Str. 54
80638 München

Technische Prüfung:

Fachgruppe Anwendungstechnik der
Biologischen Bundesanstalt
Messweg 11-12,
38104 Braunschweig