

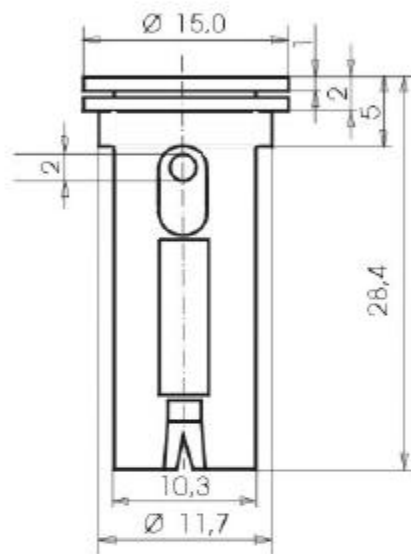


Prüfungs-Nr. G 1605

PRÜFBERICHT

der
**Biologischen Bundesanstalt für
Land- und Forstwirtschaft
Braunschweig**

Düsenmundstück



Flachstrahldüse ALBUZ AVI 110-04
(Keramik, kunststoffummantelt, rot)

Anerkannt für das Spritzen im Feldbau

Hersteller

Norton Desmarquest - ALBUZ
48, rue des Vignerons
F-94685 Vincennes Cedex
France

Anmelder

Agrotop GmbH
Köfeninger Straße 5
93083 Oberstraubling - Gebelkofen

Anerkannt

2. Februar 2000

Die Anerkennung hat eine Dauer von fünf Jahren, sie kann erneut erteilt werden.

Beurteilung

Die Flachstrahldüse ALBUZ AVI 110 04 (Keramik, kunststoffummantelt, rot) ist ohne Zubehör (Filter) geprüft worden. Die Düse ist geeignet für das Spritzen im Feldbau unter Einhaltung folgender gerätetechnischer Voraussetzungen:

1. Einbau in Feldspritzgestänge mit ausreichender und gleichmäßiger Flüssigkeitsversorgung,
2. 500 mm Abstand von Düse zu Düse,
3. 50 cm und 75 cm Abstand von den Düsen zur Spritzebene (eine ausreichende Gleichmäßigkeit der Querverteilung ist im Abstandsbereich 40 cm bis 90 cm gegeben),
4. Spritzdrücke - gemessen vor der Düse - zwischen 3,0 und 7,0 bar; die je Düse dazugehörigen Volumenströme sind der Tabelle zu entnehmen.

Beim Einsatz ist auf geeignete Weise dafür zu sorgen, daß die Düsen weder verstopfen noch nachtropfen. Die Abmessungen des Düsenmundstückes entsprechen der Norm DIN 11215 - Ausgabe Juli 1978.

Druck (bar)	Volumenstrom ohne Zubehör (l/min)	Tropfenspektrum
3,0	1,54	sehr grob
3,2	1,59	
3,4	1,64	
3,6	1,69	
3,8	1,73	
4,0	1,78	sehr grob
4,2	1,82	
4,4	1,86	
4,6	1,90	
4,8	1,95	
5,0	1,99	sehr grob
5,2	2,03	
5,4	2,06	
5,6	2,10	
5,8	2,14	
6,0	2,18	sehr grob
6,2	2,21	
6,4	2,25	
6,6	2,28	
6,8	2,32	
7,0	2,35	grob

Einsatzprüfung:

Landesamt für Ernährung, Landwirtschaft
und Flurneuordnung
- Pflanzenschutzdienst -
Ringstr. 10
15236 Frankfurt /Oder

Technische Prüfung:

Fachgruppe Anwendungstechnik der
Biologischen Bundesanstalt
Messeweg 11-12, 38104 Braunschweig

© BBA, Juli 2000